



INSTRUKCJA MONTAŻU
INSTALLATION INSTRUCTIONS

TMY

POLISH FURNITURE BRAND

www.tmy.pl

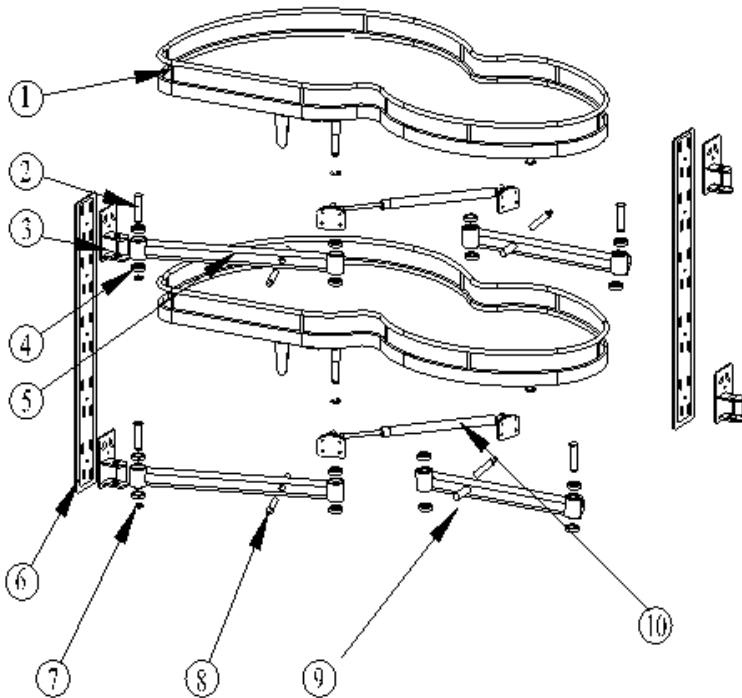


Magic Corner nerka
MCN-01L (LEWA)
800/900/1000
Instrukcja montażu

Magic Corner Nerka – Lewa [MCN-01L]

Instrukcja montażu

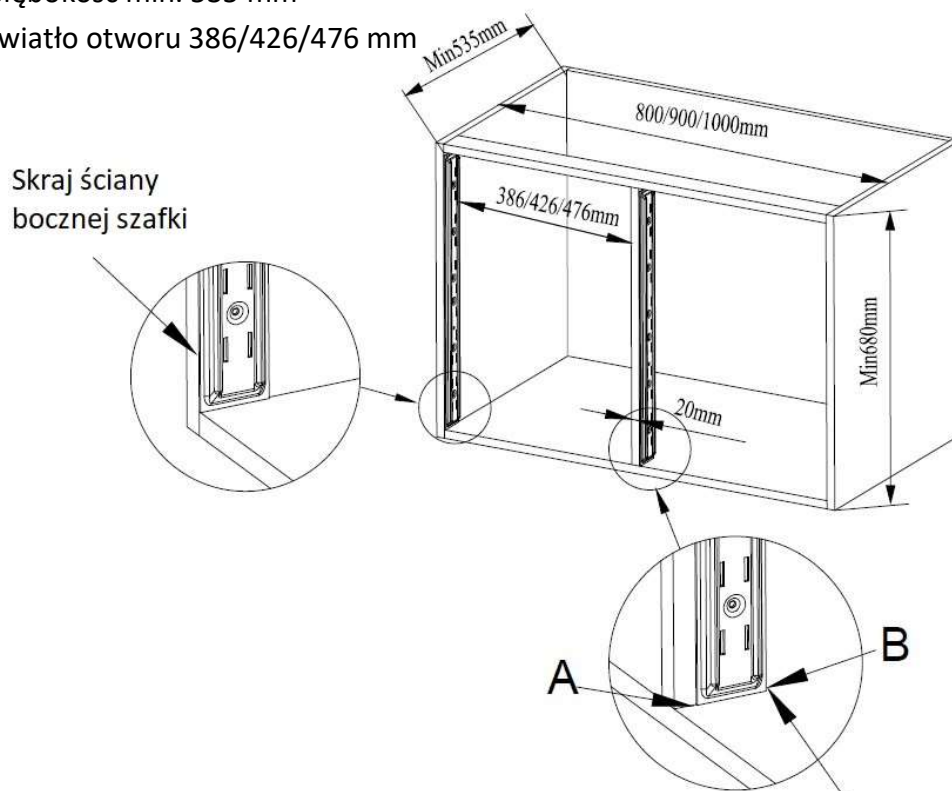
1. Elementy zestawu



1. Półka
2. Oś
3. Wspornik boczny
4. Łożysko
5. Ramię proste
6. Listwa montażowa
7. Pierścień
8. Odbój
9. Ramię
10. Siłownik

2. Wymiary szafki

- Wysokość min. 620 mm
- Szerokość 800/900/1000 mm
- Głębokość min. 535 mm
- Światło otworu 386/426/476 mm

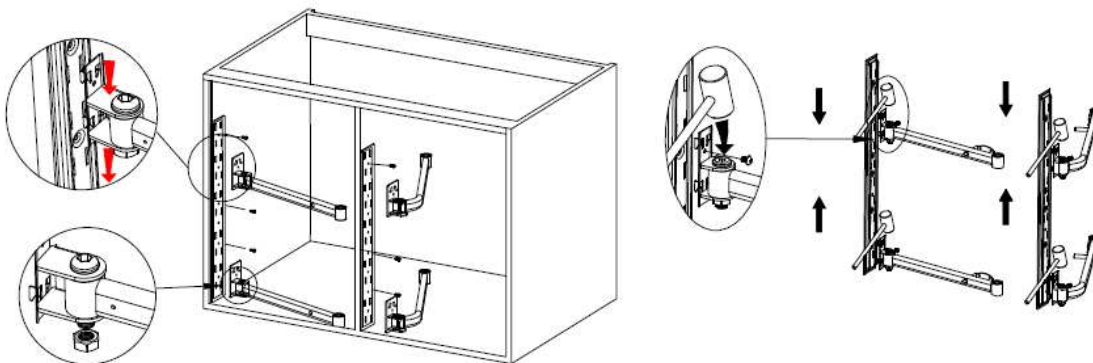


Skraj ściany
bocznej szafki

Skraj listwy (punkt B)

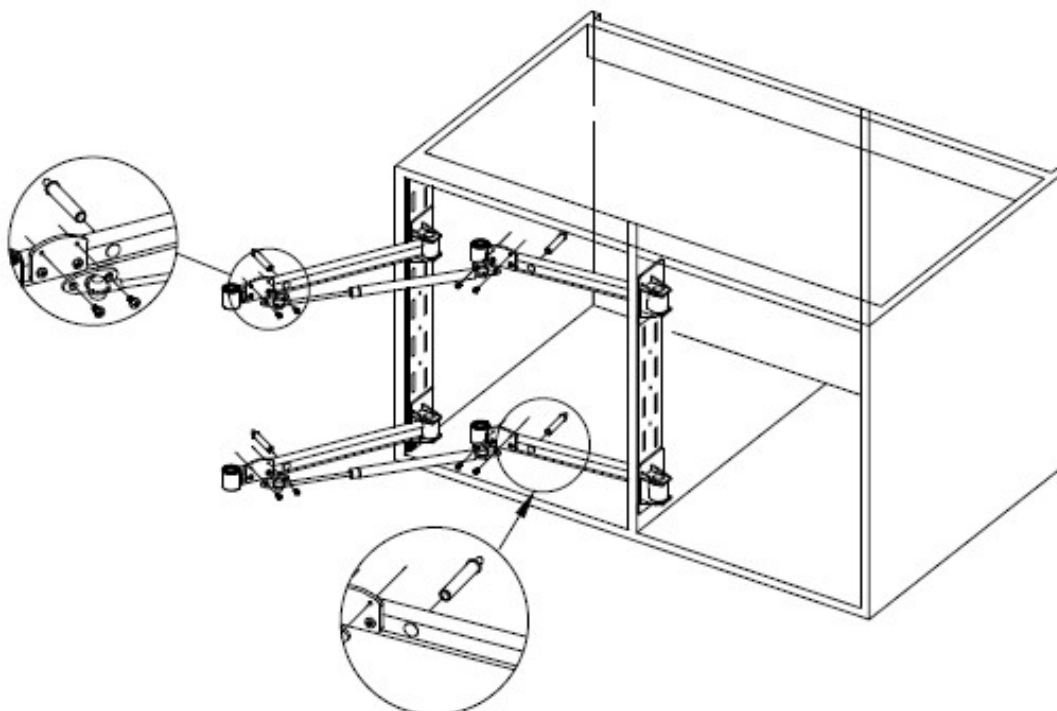
3. Montaż listew oraz ramion

Listwy montażowe przykręcić do lewej ściany szafki oraz do poprzeczki znajdującej się na środku szafki (na poprzednim schemacie położenie listew). Na przykręconych listwach zainstalować ramiona (możliwość regulacji pozycji ramion)



4. Montaż siłowników i odbojników

Do ramion przykręcić siłowniki a następnie zamontować odbojniki jak na schemacie



TMY

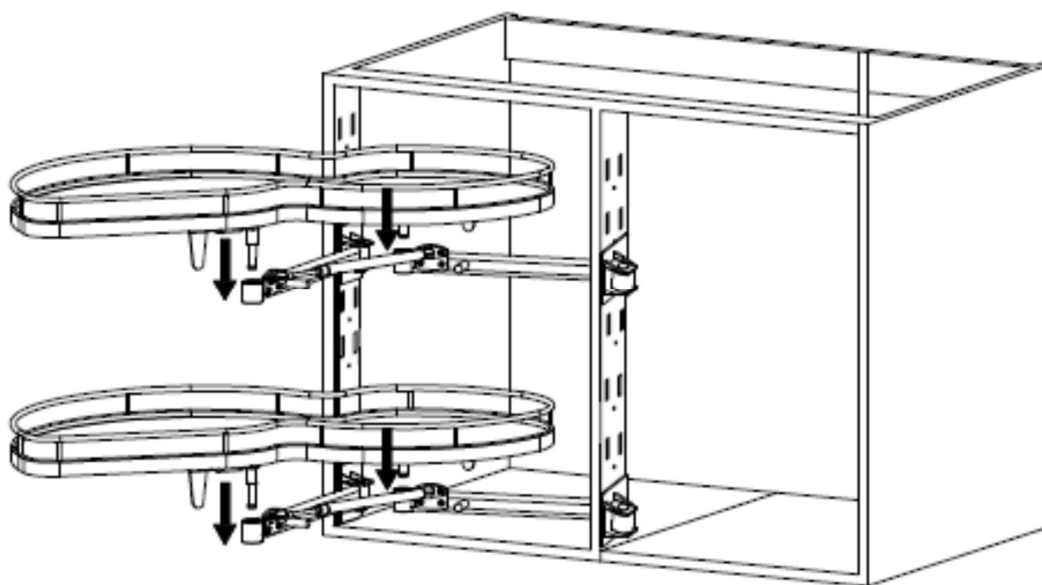
POLISH FURNITURE BRAND

www.tmy.pl

Magic Corner nerka
MCN-01L (LEWA)
800/900/1000
Instrukcja montażu

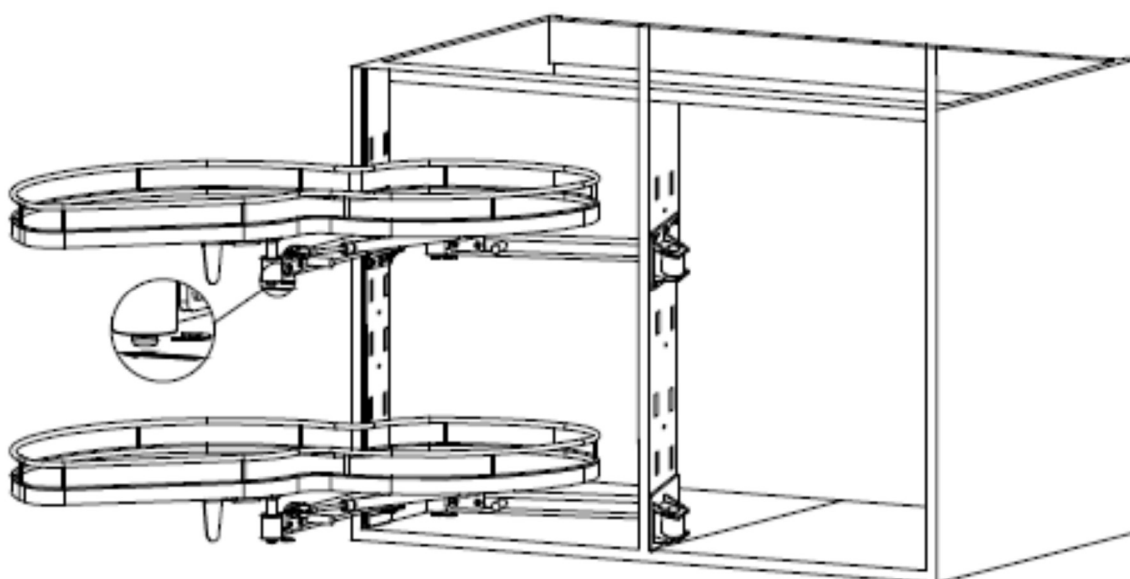
5. Montaż półek

Na wysunięte ramiona założyć półki



6. Zakończenie montażu

Zamontować pierścienie zabezpieczające





Magic Corner nerka
MCN-01L (LEWA)
800/900/1000
Instrukcja montażu

Konserwacja

1. Przecierać powierzchnię przedmiotu lekko wilgotnym ręcznikiem a następnie miękką suchą ściereczką.
2. Przedmiot nie powinien być montowany w szafce zlewowej.
3. Utrzymywać w czystości i z dala od wilgoci.

Uwaga

1. Zachowaj ostrożność podczas używania Magic Cornera, uważaj na palce podczas wyjazdu poszczególnych części z szafki.
2. Nie demontuj śrub.

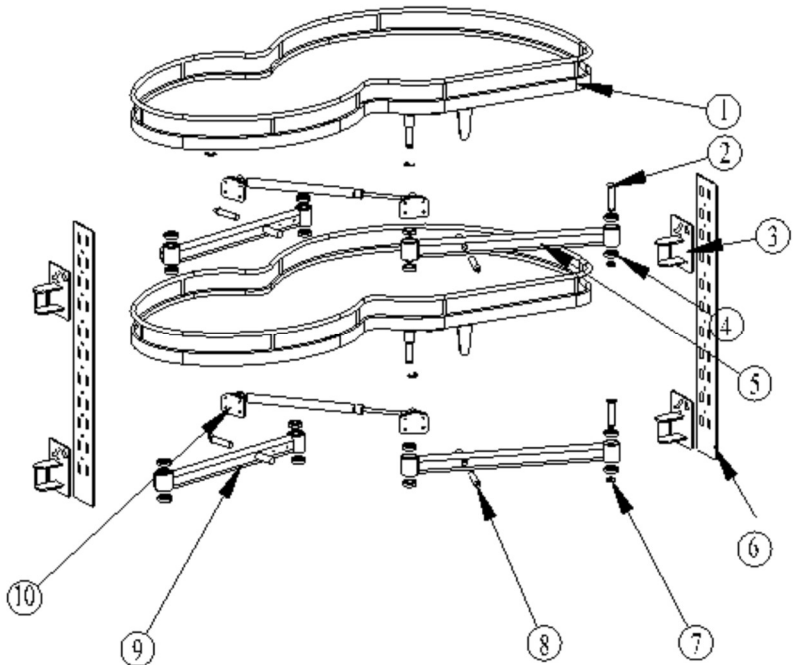


Magic Corner nerka
MCN-01P (PRAWA)
800/900/1000
Instrukcja montażu

Magic Corner Nerka – Prawa [MCN-01P]

Instrukcja montażu

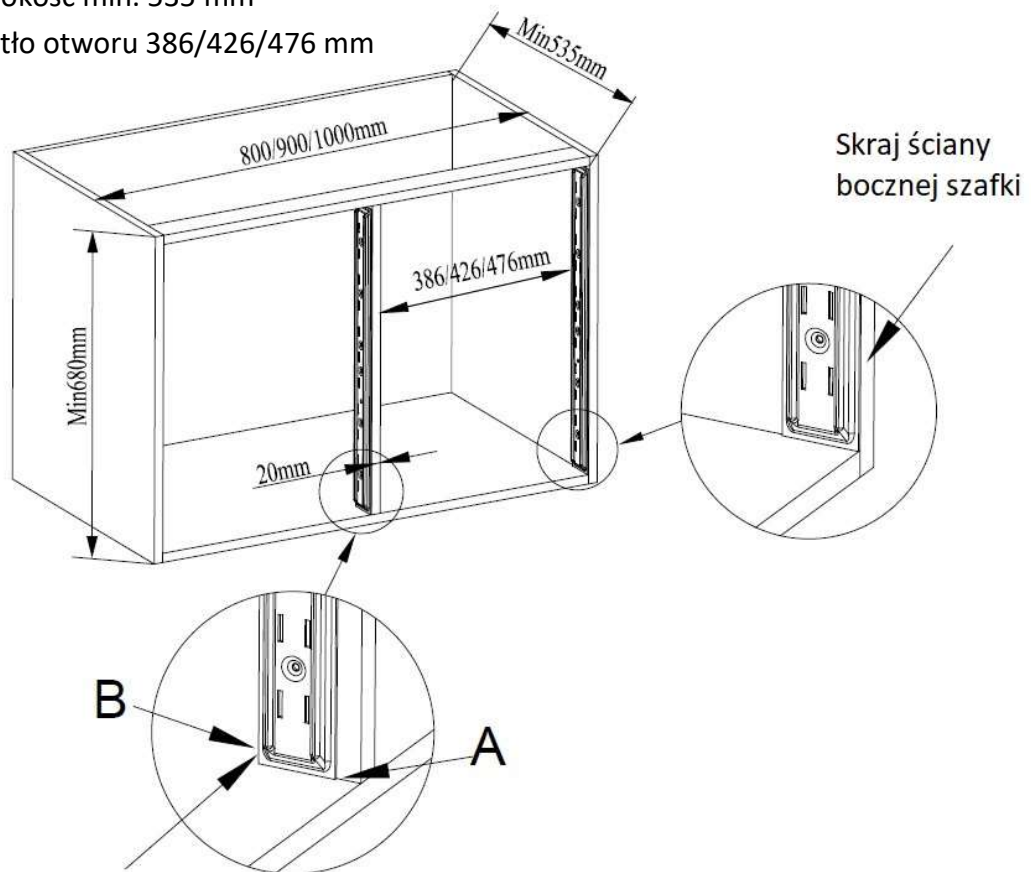
1. Elementy zestawu



1. Półka
2. Oś
3. Wspornik boczny
4. Łożysko
5. Ramię proste
6. Listwa montażowa
7. Pierścień
8. Odbój
9. Ramię
10. Siłownik

2. Wymiary szafki

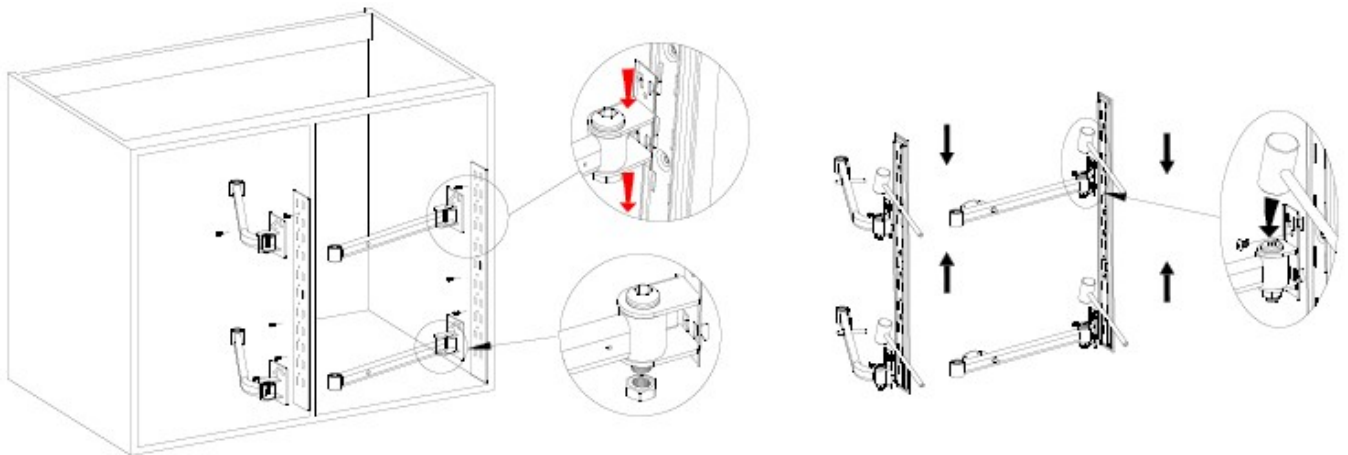
- Wysokość min. 620 mm
- Szerokość 800/900/1000 mm
- Głębokość min. 535 mm
- Światło otworu 386/426/476 mm



Skraj listwy (punkt B)

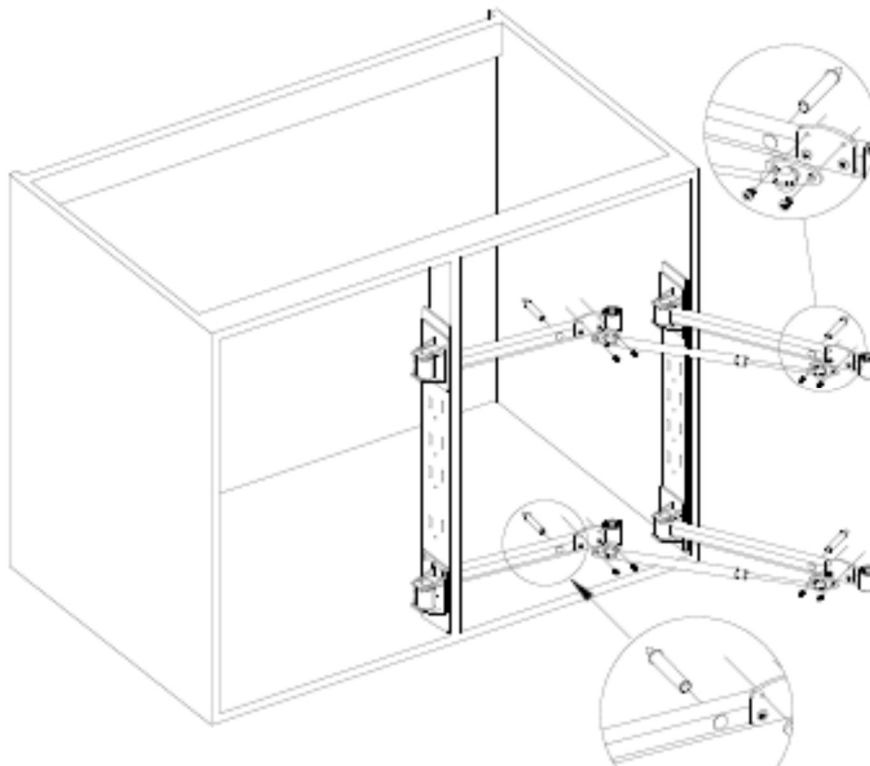
3. Montaż listw oraz ramion

Listwy montażowe przykręcić do lewej ściany szafki oraz do poprzeczki znajdującej się na środku szafki (na poprzednim schemacie położenie śrub). Na przykręconych listwach zainstalować ramiona (możliwość regulacji pozycji ramion)



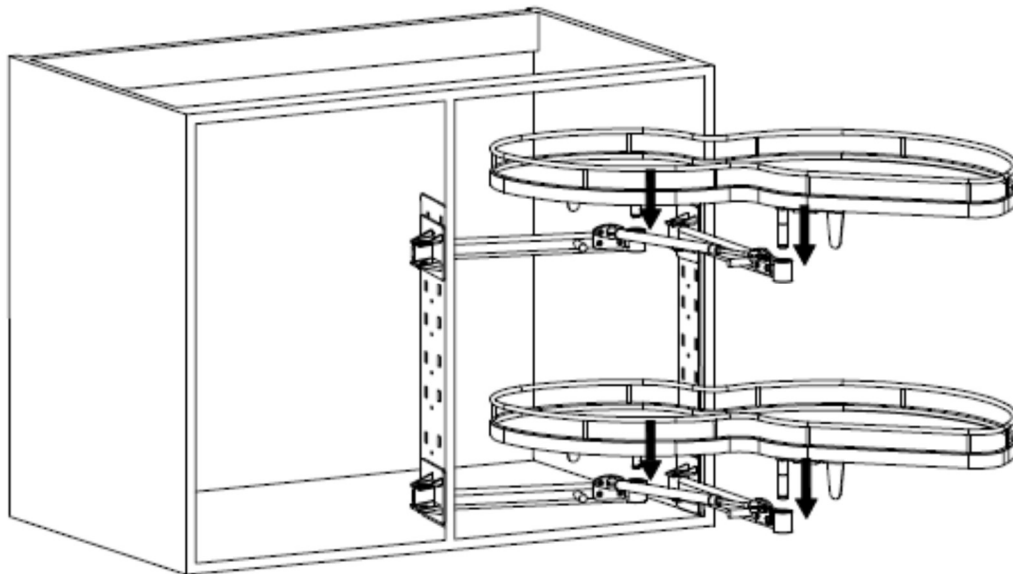
4. Montaż siłowników i odbojników

Do ramion przykręcić siłowniki a następnie zamontować odbojniki jak na schemacie



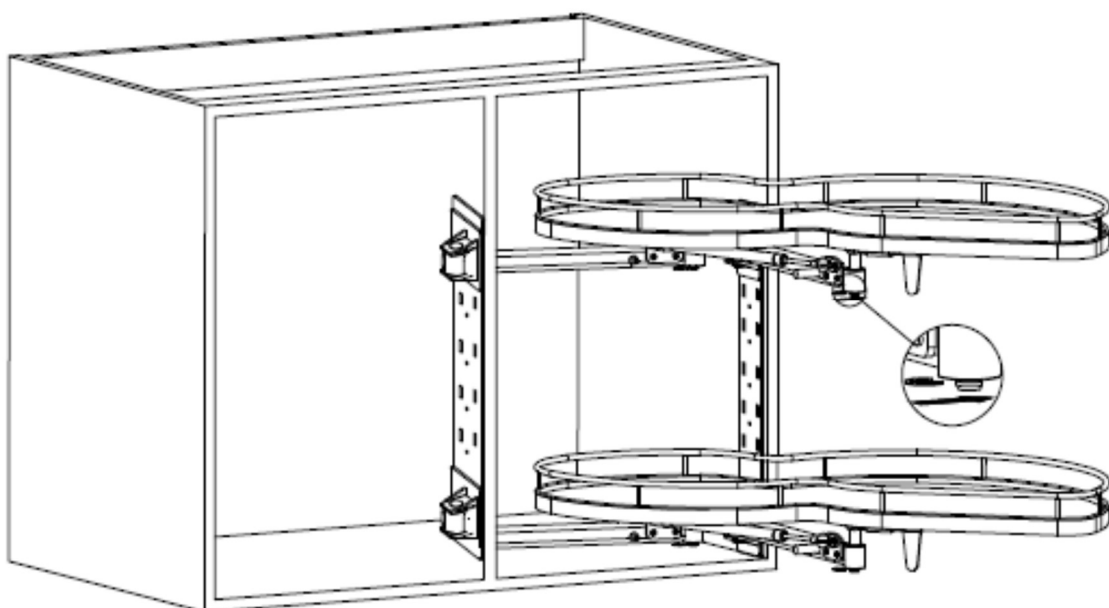
5. Montaż półek

Na wysunięte ramiona założyć półki



6. Zakończenie montażu

Zamontować pierścienie zabezpieczające





Magic Corner nerka
MCN-01P (PRAWA)
800/900/1000
Instrukcja montażu

Konserwacja

1. Przecierać powierzchnię przedmiotu lekko wilgotnym ręcznikiem a następnie miękką suchą ściereczką.
2. Przedmiot nie powinien być montowany w szafce zlewowej.
3. Utrzymywać w czystości i z dala od wilgoci.

Uwaga

1. Zachowaj ostrożność podczas używania Magic Cornera, uważaj na palce podczas wyjazdu poszczególnych części z szafki.
2. Nie demontuj śrub.

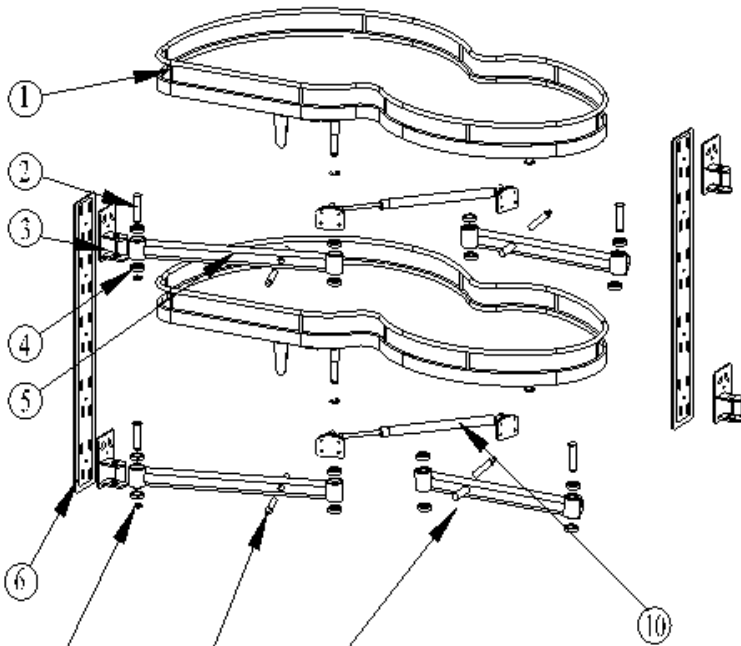


Magic Corner Peanut
MCN-01L (LEFT)
800/900/1000
Assembly instructions

Magic Corner Peanut – Left [MCN-01L]

Assembly instructions

1. Parts of the set

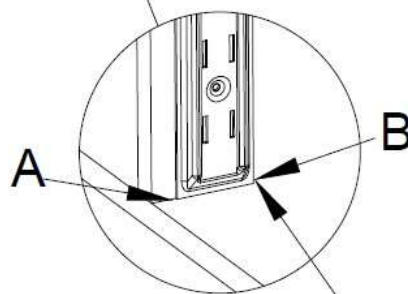
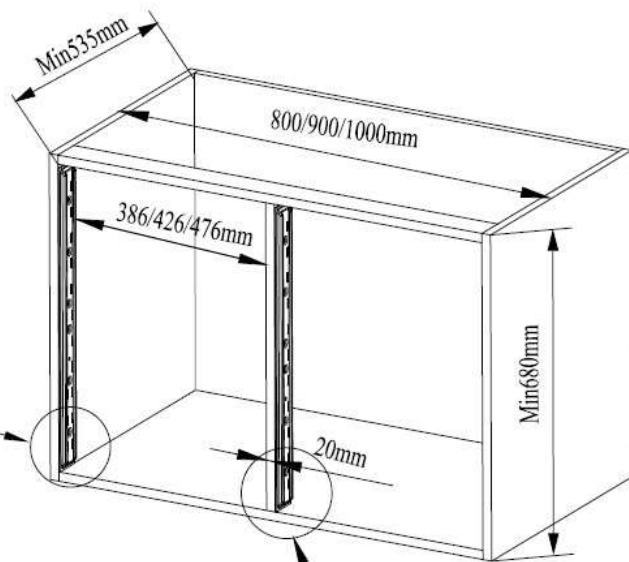
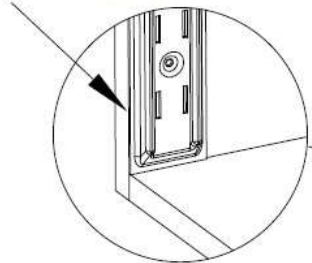


1. Tray
2. Axis
3. Side Bracket
4. Bearing
5. Straight Bar
6. Fixed Plate
7. E Ring
8. Bumper
9. Curve Arm
10. Gas Spring

2. Cabinet dimensions

- Height min. 620 mm
- Width 800/900/1000 mm
- Depth min. 535 mm
- Hole light 386/426/476 mm

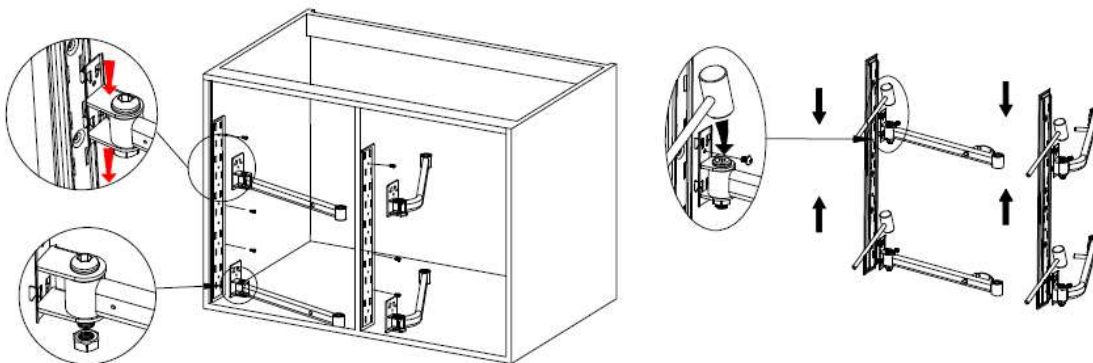
Edge of side door board



Edge of middle panel point B

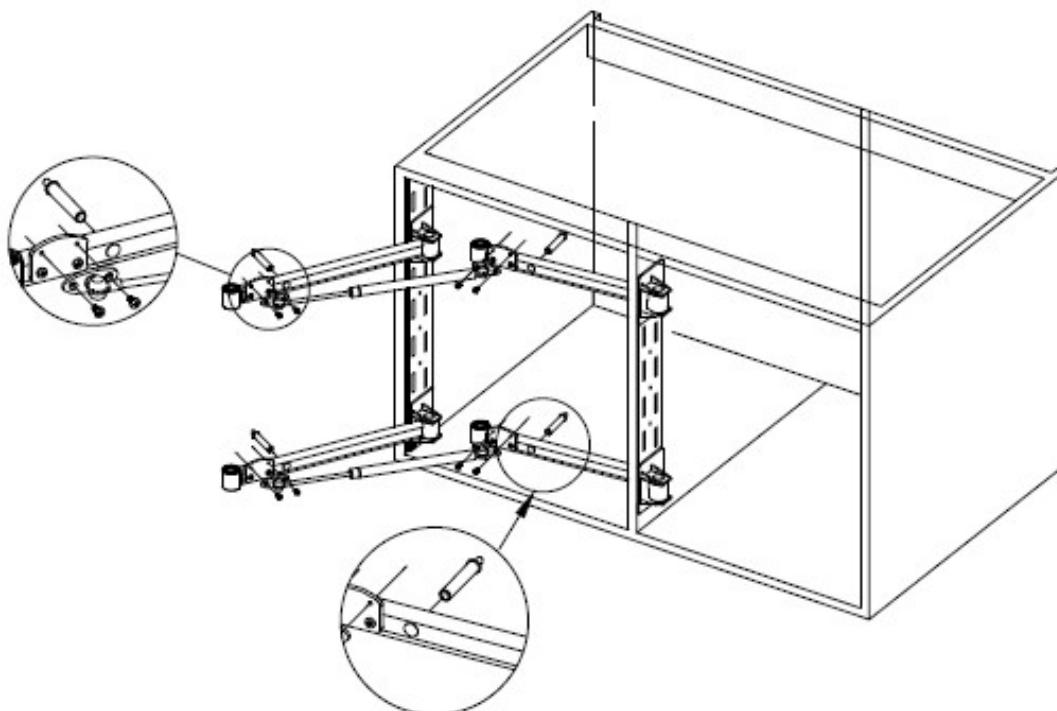
3. Assembly of the strip and arms

Screw the mounting strips to the left wall of the cabinet and to the crossbar in the center of the cabinet (on the previous diagram the position of the screws). Install the arms on the fixed plate (arms position adjustable)



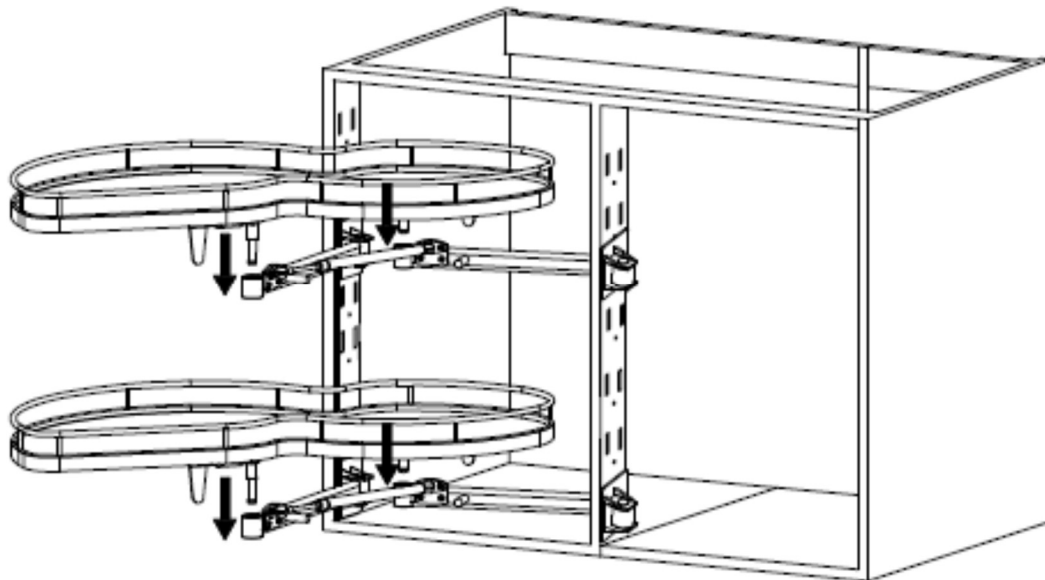
4. Installation of gas spring and bumpers

Screw the gas spring to the arms and then Mount the bumpers as show in the diagram



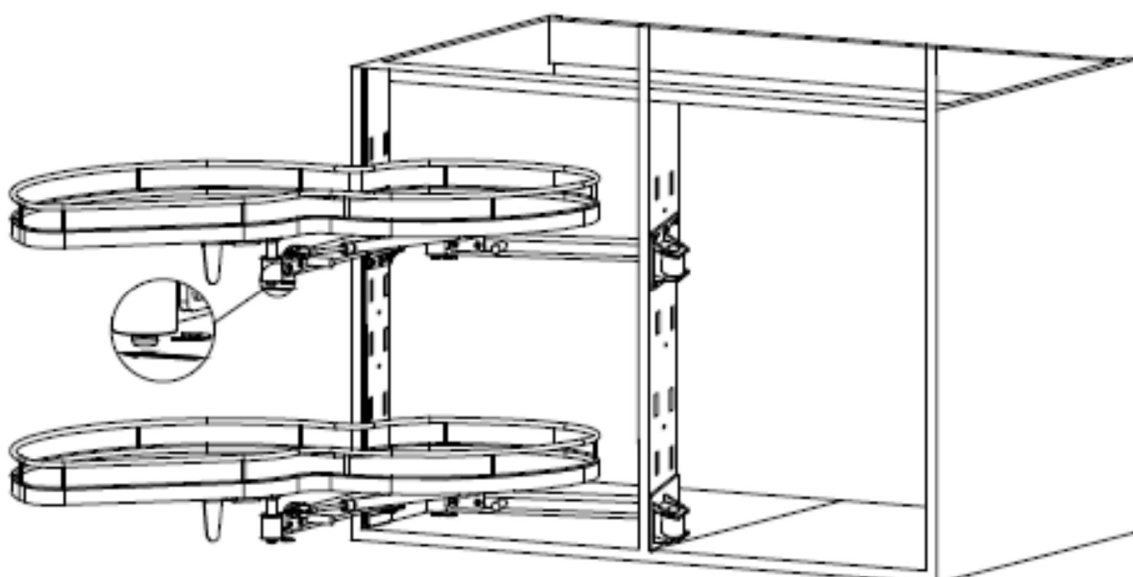
5. Assembly of tray

Put the shelves on the extender arms



6. Completing assembly

Install E Ring





www.tmy.pl

**Magic Corner Peanut
MCN-01L (LEFT)
800/900/1000
Assembly instructions**

Maintenance

1. Wipe the surface of the object with a slightly damp towel and then with a soft, dry cloth.
2. The object should not be installed in a sink cabinet.
3. Keep clean and away from moisture.

Attention

1. Be careful when using the Magic Corner, be careful with your fingers when leaving individual parts from the cabinet.
2. Do not disassemble the screws.

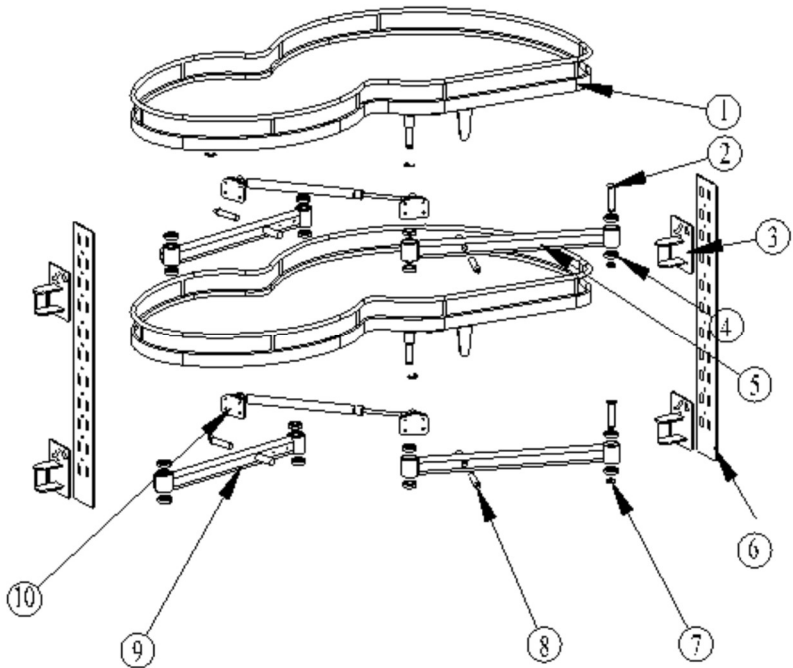


Magic Corner Peanut
MCN-01P (RIGHT)
800/900/1000
Assembly instructions

Magic Corner Peanut – Right [MCN-01P]

Assembly instructions

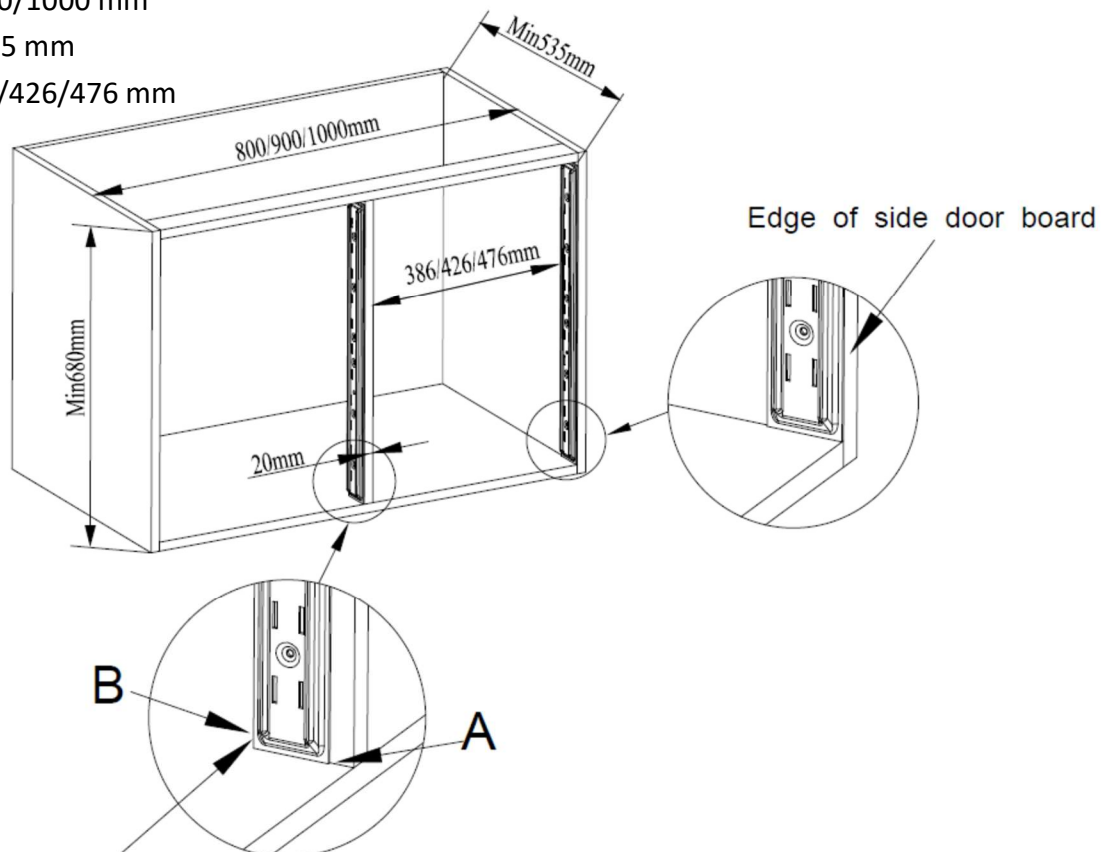
1. Parts of the set



1. Tray
2. Axis
3. Side Bracket
4. Bearing
5. Straight Bar
6. Fixed Plate
7. E Ring
8. Bumper
9. Curve Arm
10. Gas Spring

2. Cabinet dimensions

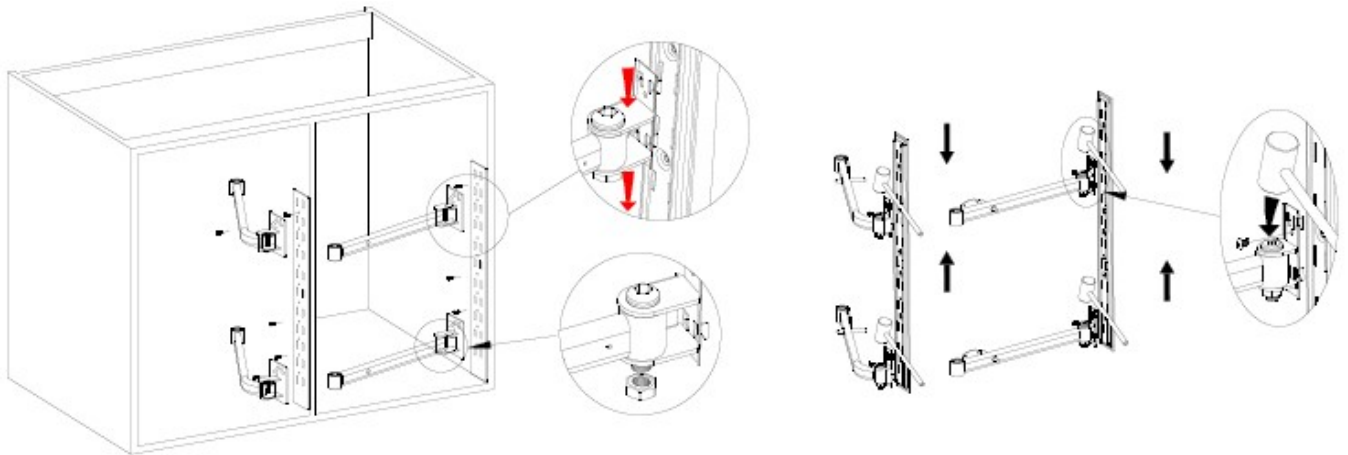
- Height min. 620 mm
- Width 800/900/1000 mm
- Depth min. 535 mm
- Hole light 386/426/476 mm



Edge of middle panel point B

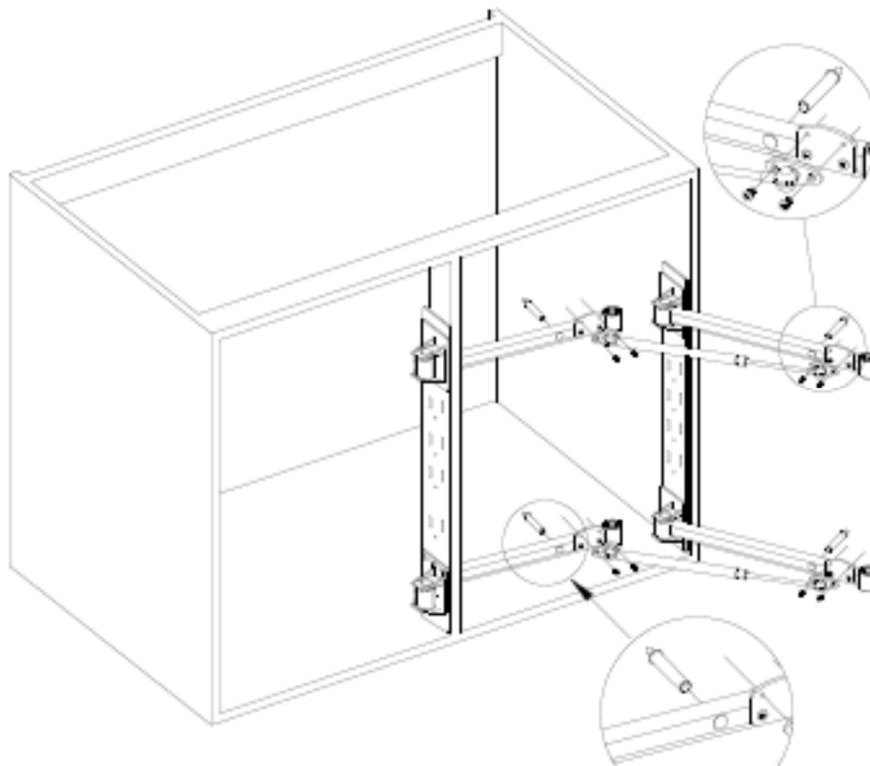
3. Assembly of the strip and arms

Screw the mounting strips to the left wall of the cabinet and to the crossbar in the center of the cabinet (on the previous diagram the position of the screws). Install the arms on the fixed plate (arms position adjustable)



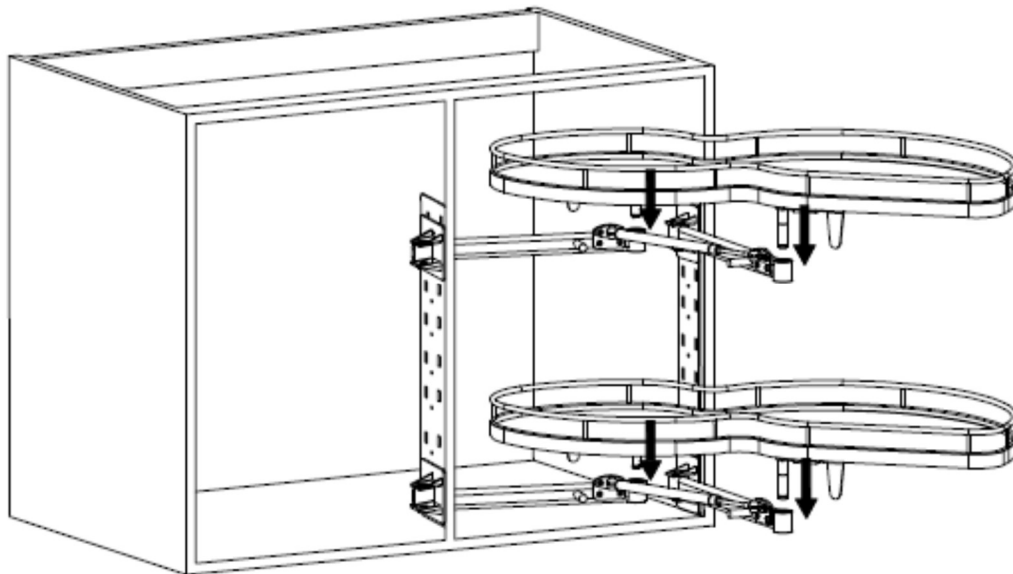
4. Installation of gas spring and bumpers

Screw the gas spring to the arms and then Mount the bumpers as show in the diagram



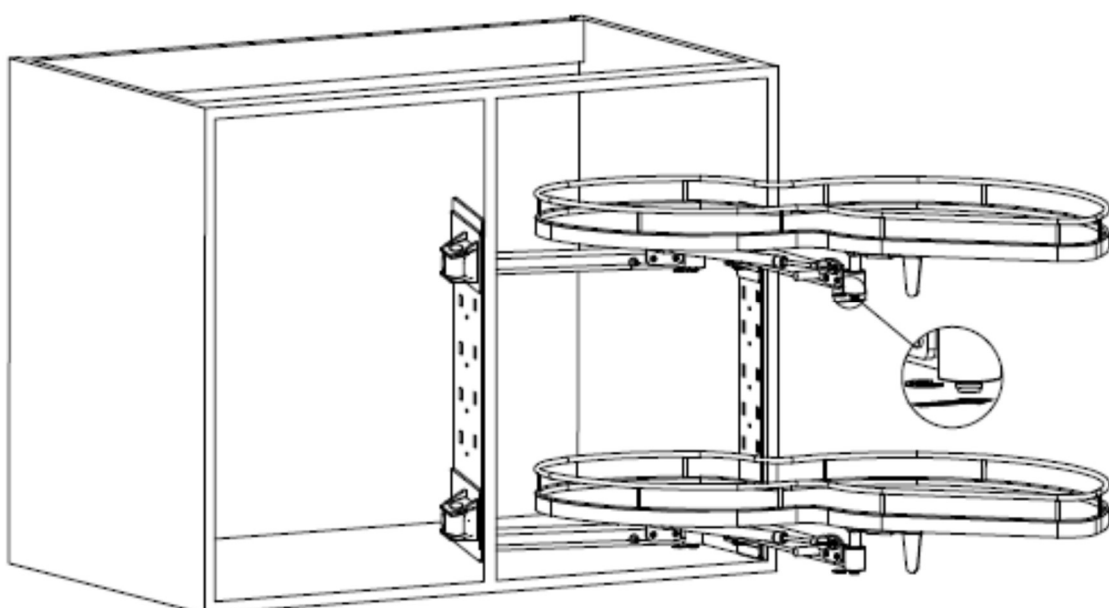
5. Assembly of tray

Put the shelves on the extender arms



6. Completing assembly

Install E Ring





**Magic Corner Peanut
MCN-01P (RIGHT)
800/900/1000
Assembly instructions**

Maintenance

1. Wipe the surface of the object with a slightly damp towel and then with a soft, dry cloth.
2. The object should not be installed in a sink cabinet.
3. Keep clean and away from moisture.

Attention

1. Be careful when using the Magic Corner, be careful with your fingers when leaving individual parts from the cabinet.
2. Do not disassemble the screws.

Warunki Gwarancji

1. Niniejsza gwarancja zostaje udzielona przez firmę TMY Spółka z ograniczoną odpowiedzialnością, Wysoka 4, 37-100 Łańcut, NIP: 8151809790, Regon: 388198843 zwaną dalej Gwarantem.
2. Okres gwarancji na wszystkie ruchome części (tj. prowadnice, podnośniki) jest dożywotni. Na wszelkie inne elementy przedmiotu okres gwarancji wynosi 12 miesięcy i liczy się od dnia wydania produktu pierwotnemu Nabywcy. Akcesoria typu śruby, wkręty, zaślepki nie są objęte niniejszą gwarancją.
3. Niniejsza gwarancja, w zakresie oraz w terminie w niej określonym, zapewnia Nabywcy nieodpłatne usunięcie powstałych wad reklamowanego produktu. Odpowiedzialność z tytułu gwarancji obejmuje tylko wady powstałe z przyczyn tkwiących w sprzedanej rzeczy.
4. Wady produktu będą usuwane przez Autoryzowany Serwis Gwaranta, zwany dalej Serwisem.
5. W celu skorzystania z uprawnień wynikających z niniejszej gwarancji (zgłoszenie reklamacji) Nabywca zobowiązany jest wypełnić kartę reklamacyjną, lub skontaktować się w inny sposób z Gwarantem lub Serwisem.
6. Po dokonaniu zgłoszenia Nabywca zobowiązany jest dostarczyć reklamowany produkt do Serwisu. Zalecamy doręczenie produktu kompletnego (fabrycznego), wraz akcesoriami, gdyż może to ułatwić i przyspieszyć postępowanie gwarancyjne.
7. Nabywca zobowiązany jest dołączyć do reklamowanego produktu dowód zakupu, a także opisem podejrzewanych przez niego wad produktu. Zalecamy także oznaczenie przesyłki z reklamowanym produktem przydzielonym numerem RMA, gdyż brak tegoż oznaczenia może utrudnić lub przedłużyć postępowanie gwarancyjne.
8. Gwarant ustosunkuje się do zgłoszonej reklamacji w terminie 14 dni roboczych od daty doręczenia produktu.
9. Niniejsza gwarancja obowiązuje wyłącznie na terytorium Polski.