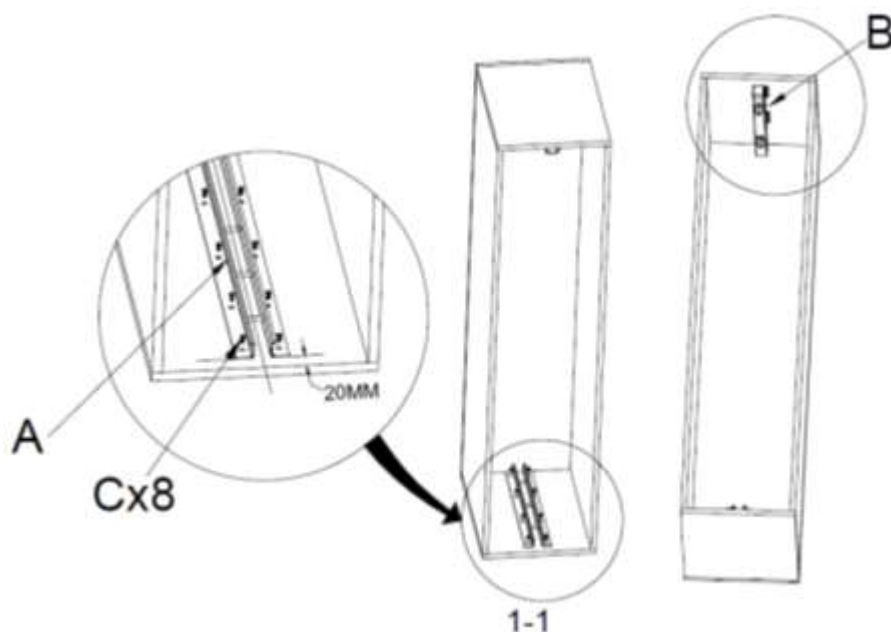
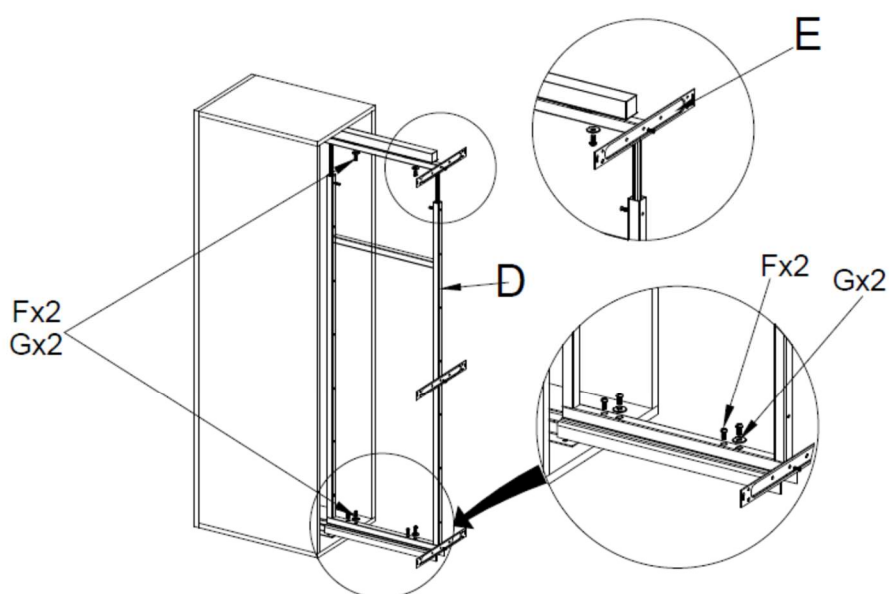


1. Określ środek podłogi szafy i sufitu szafy. Do spodu szafki zamocuj prowadnicę dolną (A) wyśrodkuj ją i odsuń od krawędzi szafki o 20 mm. Następnie na suficie szafki wyśrodkuj prowadnicę górną (B), odsuń ją od krawędzi szafki o 30 mm i przykręć.

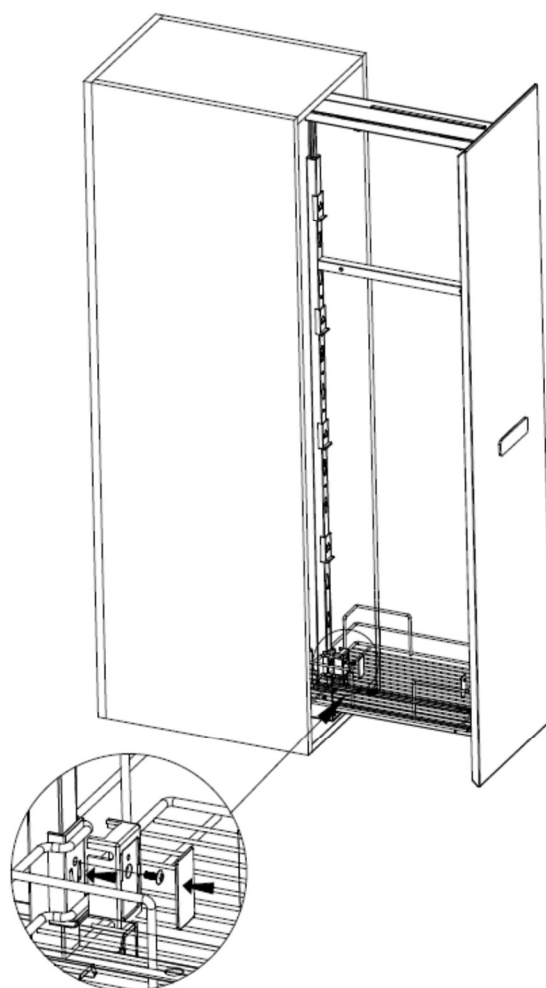
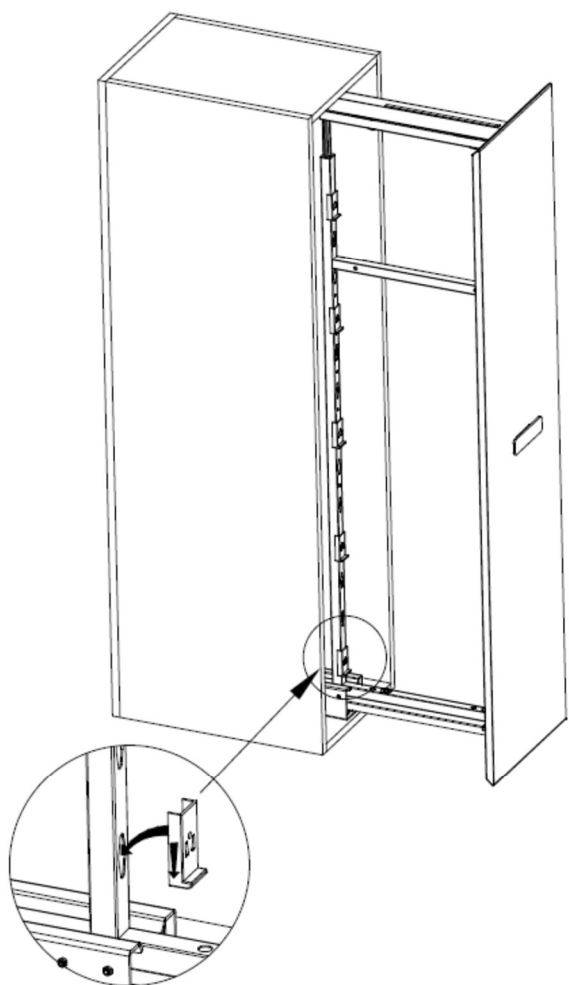


2. Załóż główną ramę korpusu (D), rozsuń ją na odpowiednią wysokość (od wewnętrznej strony ramy poluzuj śruby i pociągnij górną część) i odpowiednio przykręć śruby z podkładkami (F i G). Do ramy przykręć prostokątne elementy do mocowania frontu.

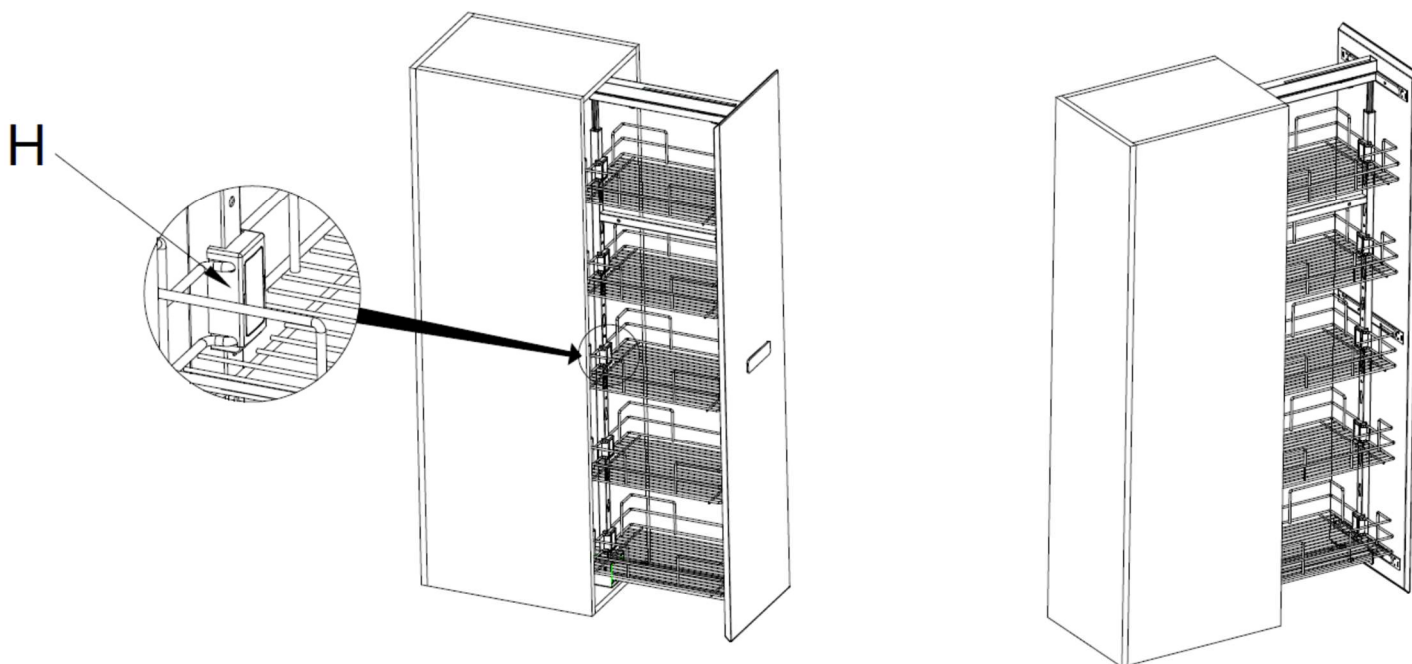


A		E	
B		H	
C		F	
D		G	

3. Ustaw i przykręć front do zamocowanych wcześniej elementów (E).
4. Aby zamocować kosz weź plastikowy element (H) i rozłóż go na części (1. Zaślepka 2. Śruba 3. Dwa plastikowe elementy). Część w kształcie litery L wciśnij w otwór w ramie z obu stron. Następnie załóż kosz, wciśnij drugą część elementu H i dokręć śrubę. Na koniec załóż element maskujący.



5. Poniższy rysunek przedstawia stan końcowy. Aby upewnić się, że kosze są dobrze zainstalowane, proszę nacisnąć krawędź koszy. Jeżeli półki ruszają się należy mocniej dokręcić śrubkę w elemencie (H).



Konserwacja

1. Przecierać powierzchnię przedmiotu lekko wilgotnym ręcznikiem a następnie miękką suchą ściereczką.
2. Utrzymywać w czystości i z dala od wilgoci.

Uwaga

1. Zachowaj ostrożność podczas używania kosza Cargo, uważaj na palce podczas wyjazdu poszczególnych części z szafki i podczas jej zamykania.
2. Nie demontuj śrub.