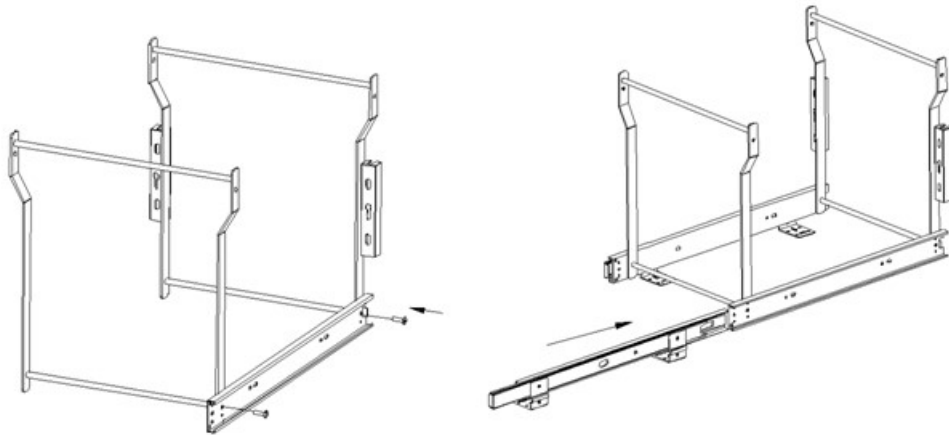
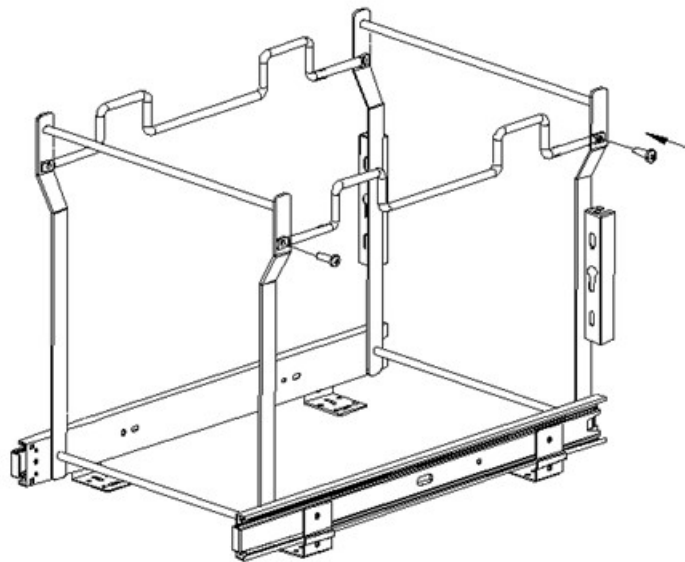


1. Zamocować ramy boczne na prowadnicach



2. Przykręcić górne elementy do ramy



TMY

POLISH FURNITURE BRAND

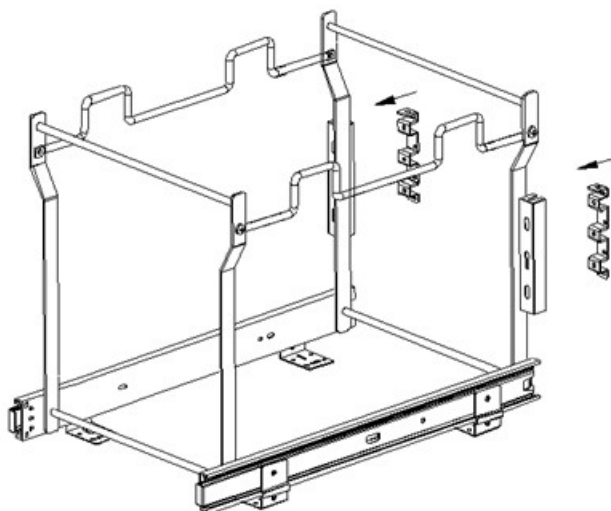
www.tmy.pl

Segregator odpadów

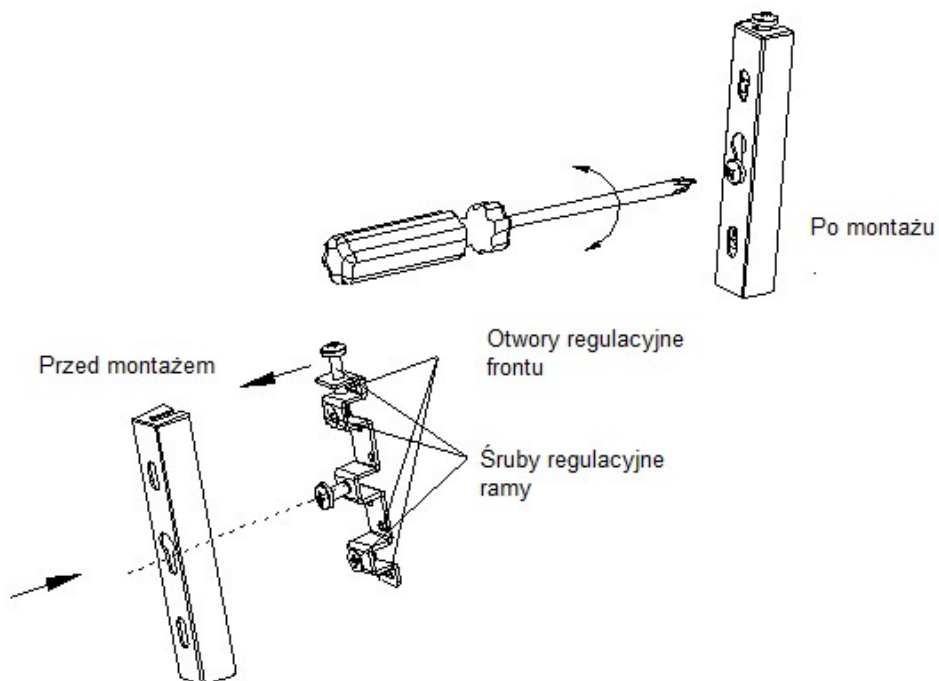
SNS-01

Instrukcja montażu

3. Włóż ramę razem z prowadnicami do szafki wyśrodkuj i przykręć podstawę
4. Montaż frontu



Za pomocą śruby regulacyjnej można ustawić pozycję między ramą a frontem



TMY

POLISH FURNITURE BRAND

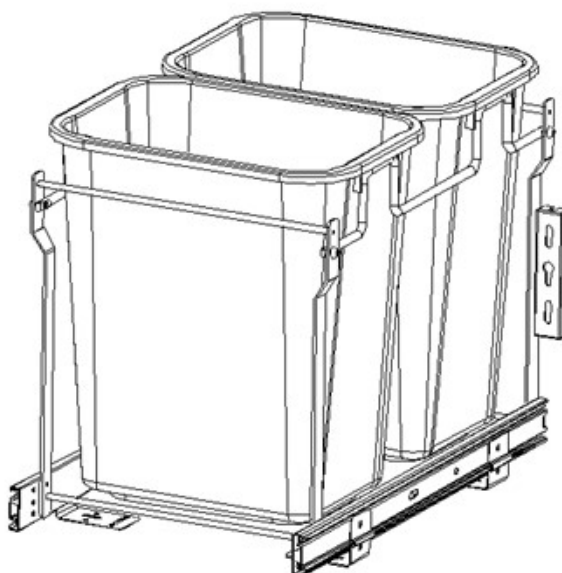
www.tmy.pl

Segregator odpadów

SNS-01

Instrukcja montażu

5. Umieść pojemniki na ramie



Konserwacja

1. Przecierać powierzchnię przedmiotu lekko wilgotnym ręcznikiem a następnie miękką suchą ściereczką.
2. Przedmiot nie powinien być montowany w szafce zlewowej.
3. Utrzymywać w czystości i z dala od wilgoci.

Uwaga

1. Zachowaj ostrożność podczas użytkowania, uważaj na palce podczas wyjazdu poszczególnych części z szafki.
2. Nie demontuj śrub.