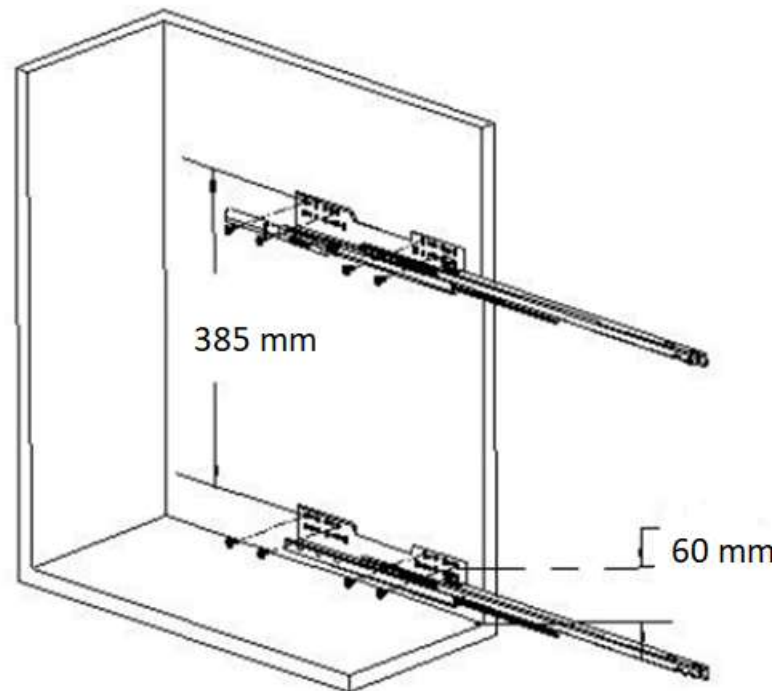
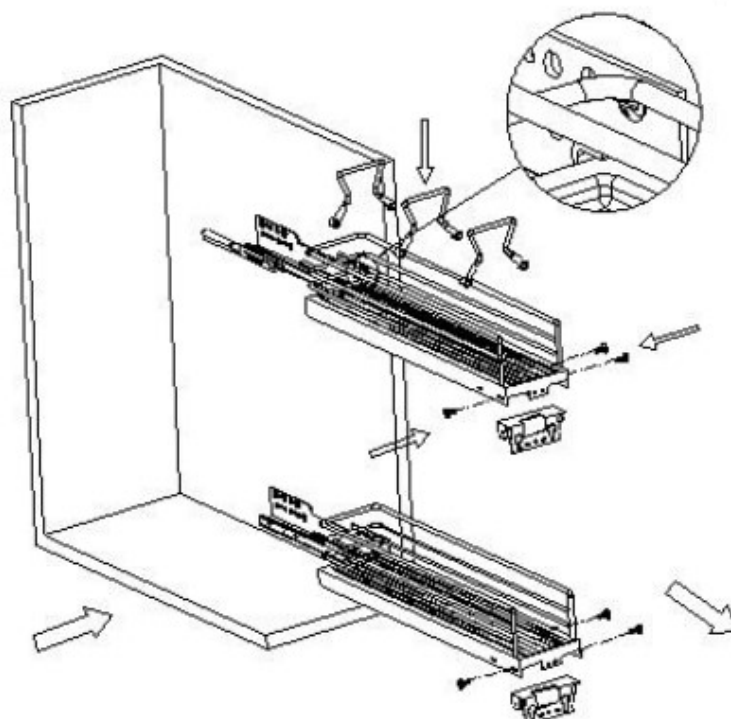


1. Zamontować prowadnice zgodnie z wymiarami na rysunku poniżej



2. Założyć kosze na prowadnice i zablokować dokręcając wskazane śruby. Przykręcić mocowania frontu do koszy.



TMY

POLISH FURNITURE BRAND

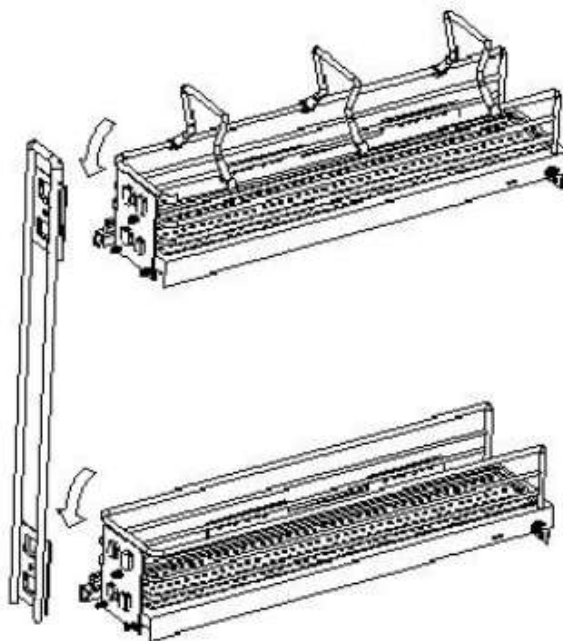
www.tmy.pl

Kosz Cargo

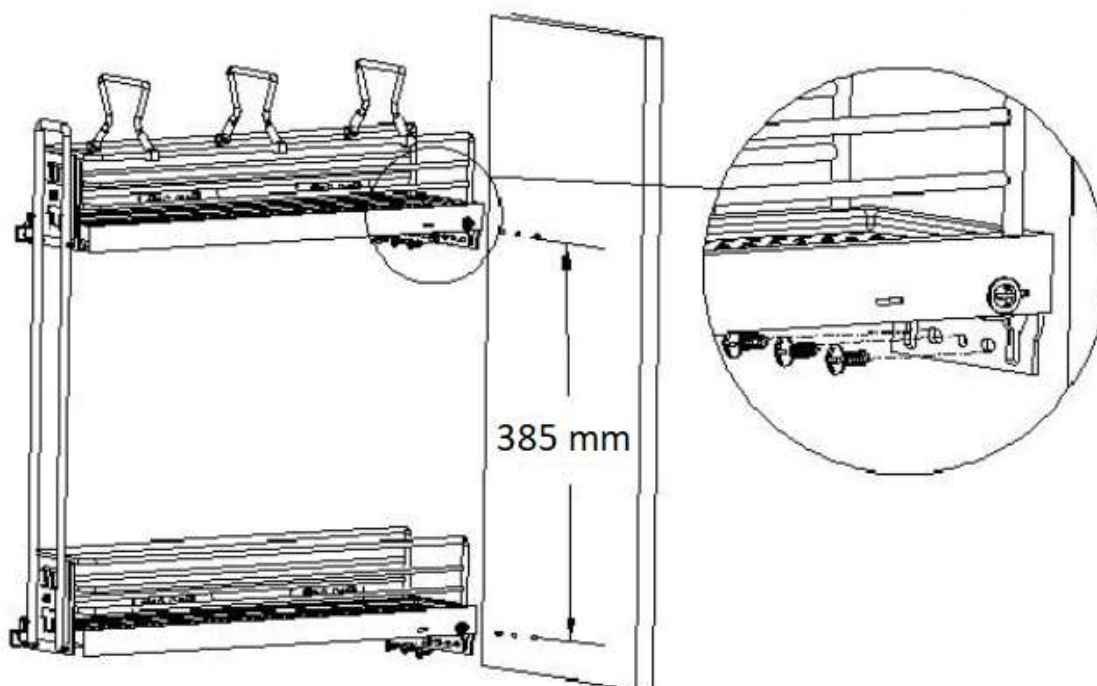
KC15-01

Instrukcja montażu

3. Nałożyć i zablokować kosze na ramie.



4. Montaż frontu



TMY

POLISH FURNITURE BRAND

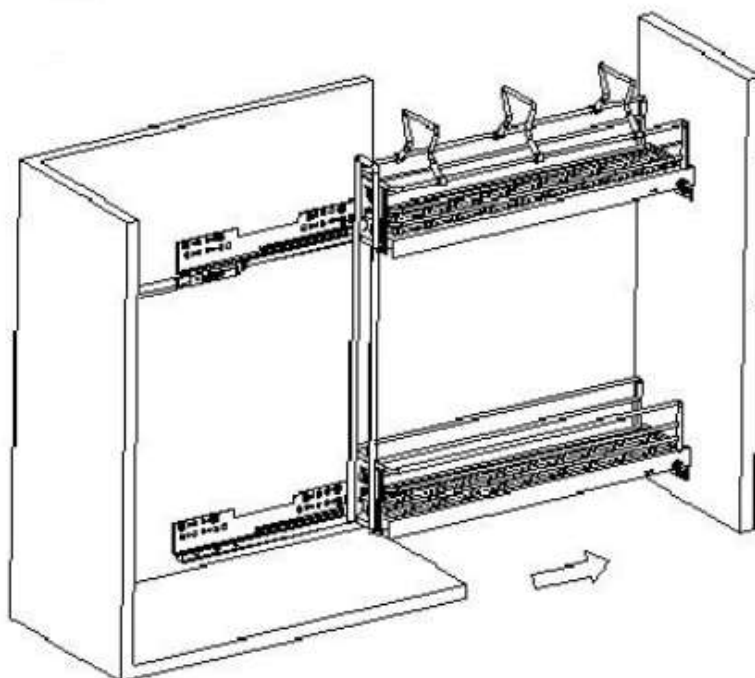
www.tmy.pl

Kosz Cargo

KC15-01

Instrukcja montażu

5. Wygląd systemu po złożeniu



Konserwacja

1. Przecierać powierzchnię przedmiotu lekko wilgotnym ręcznikiem a następnie miękką suchą ściereczką.
2. Przedmiot nie powinien być montowany w szafce zlewowej.
3. Utrzymywać w czystości i z dala od wilgoci.

Uwaga

1. Zachowaj ostrożność podczas używania Magic Cornera, uważaj na palce podczas wyjazdu poszczególnych części z szafki.
2. Nie demontuj śrub.