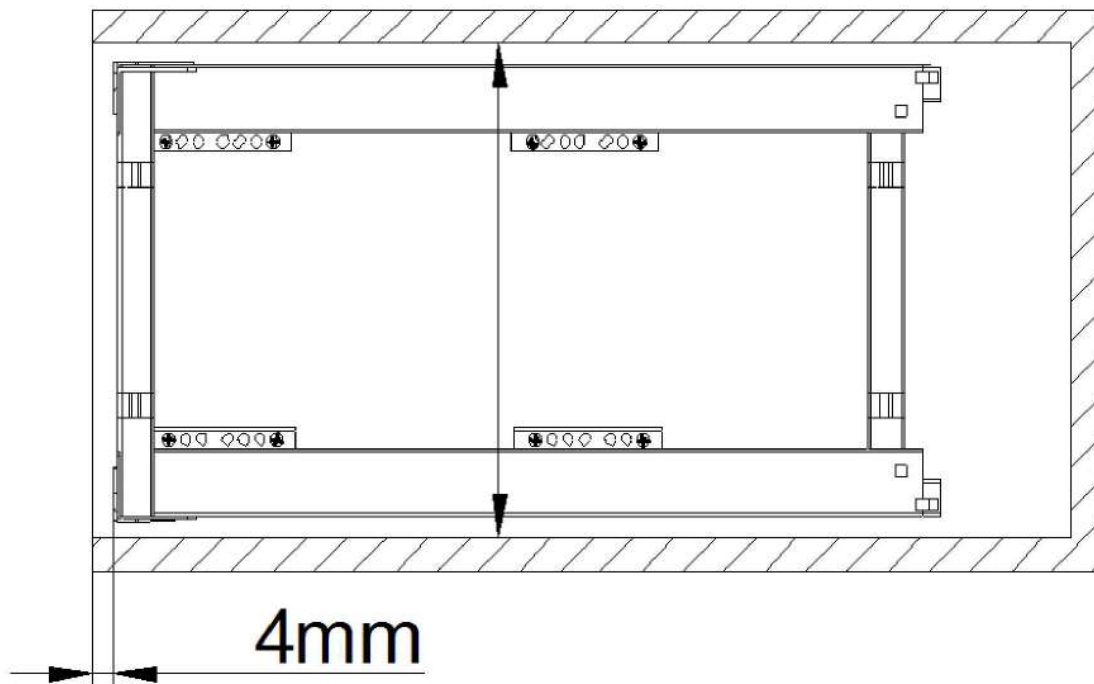
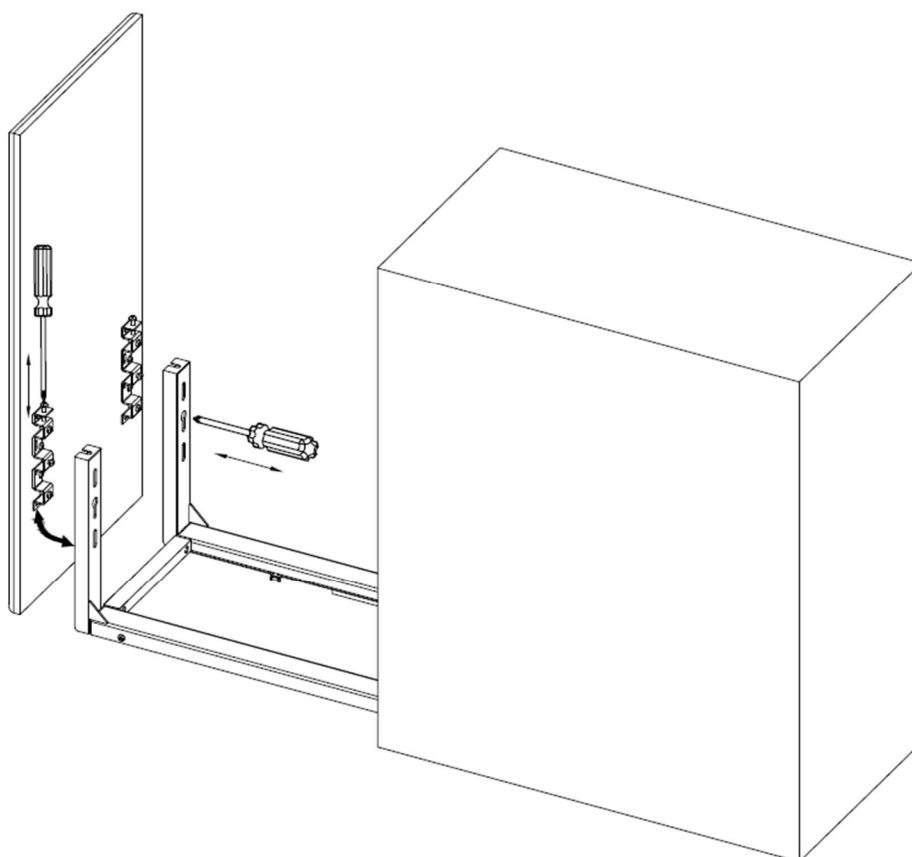


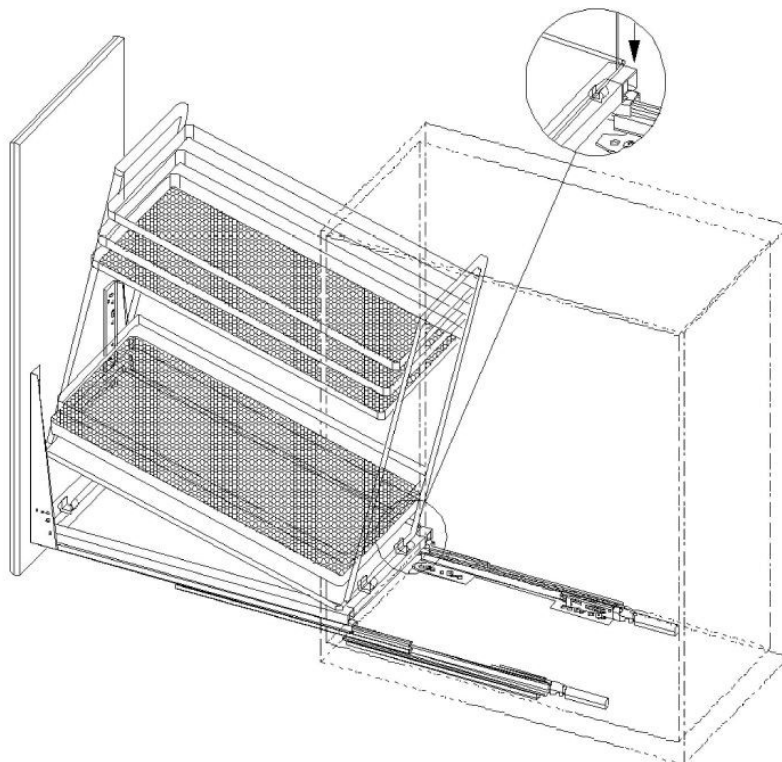
1. Ustaw podstawę na środku szafki i przykręć za pomocą załączonych do zestawu wkrętów



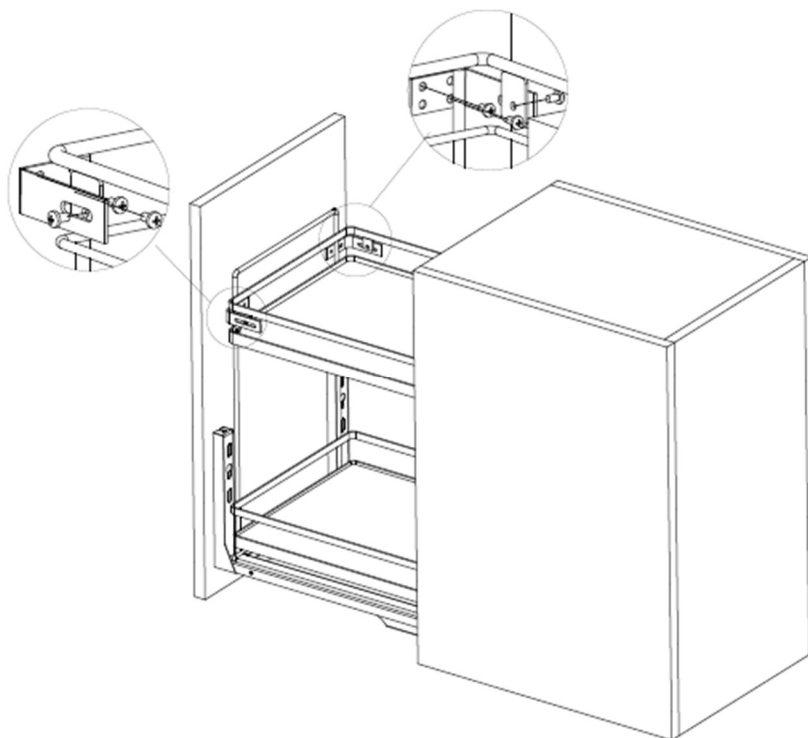
2. Przykręć front do podstawy kosza jak na schemacie poniżej



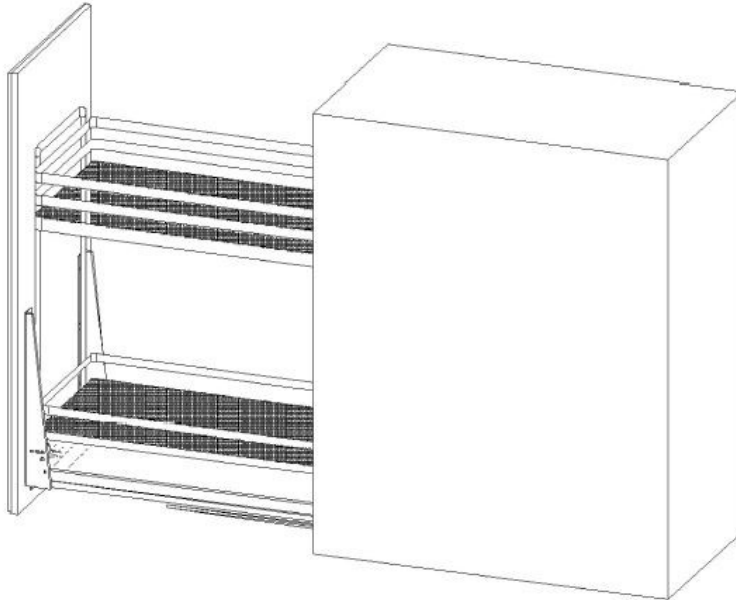
3. Zamontuj kosz na podstawie



4. Za pomocą załączonych kątowników i śrub przykręć front do górnej części Cargo.



5. Ustaw kosz w pozycji poziomej i upewnij się, że działa płynnie



Konserwacja

1. Przecierać powierzchnię przedmiotu lekko wilgotnym ręcznikiem a następnie miękką suchą ściereczką.
2. Przedmiot nie powinien być montowane w szafce zlewowej.
3. Utrzymywać w czystości i z dala od wilgoci.

Uwaga

1. Zachowaj ostrożność podczas używania Kosz Cargo, uważaj na palce podczas wyjazdu poszczególnych części z szafki.
2. Nie demontuj śrub.