



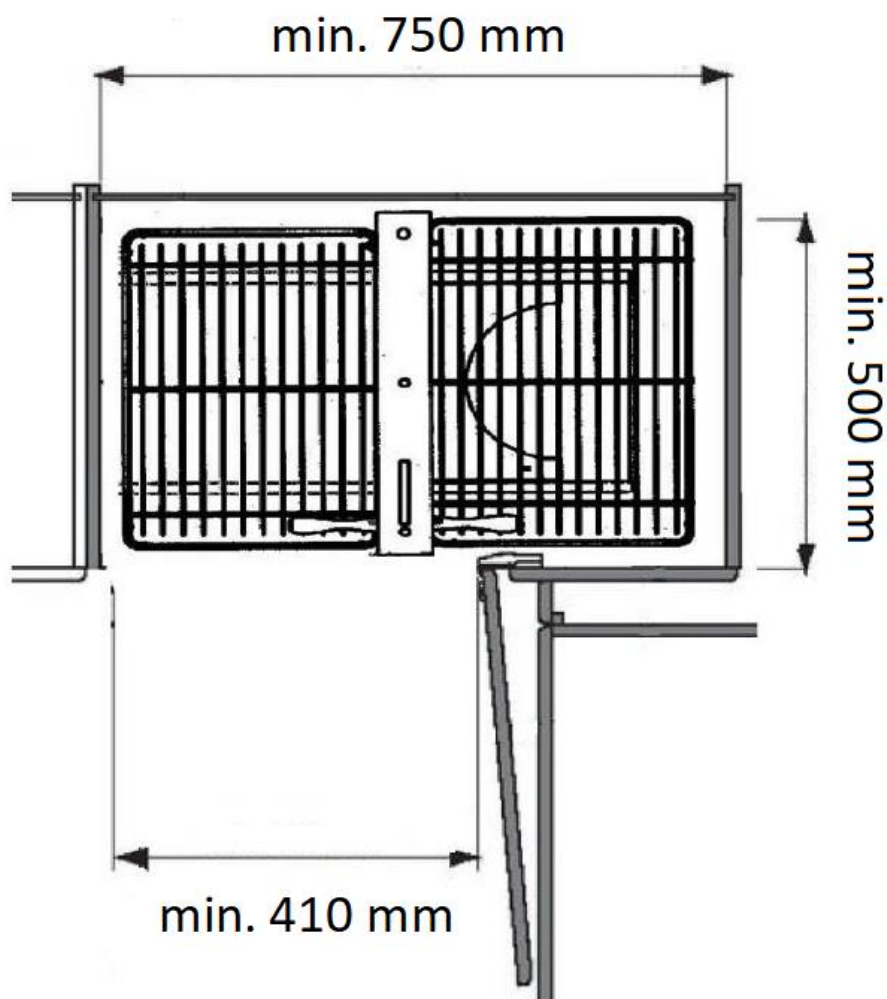
www.tmy.pl

Magic Corner MC-01/MC-02 [W]

Instrukcja montażu

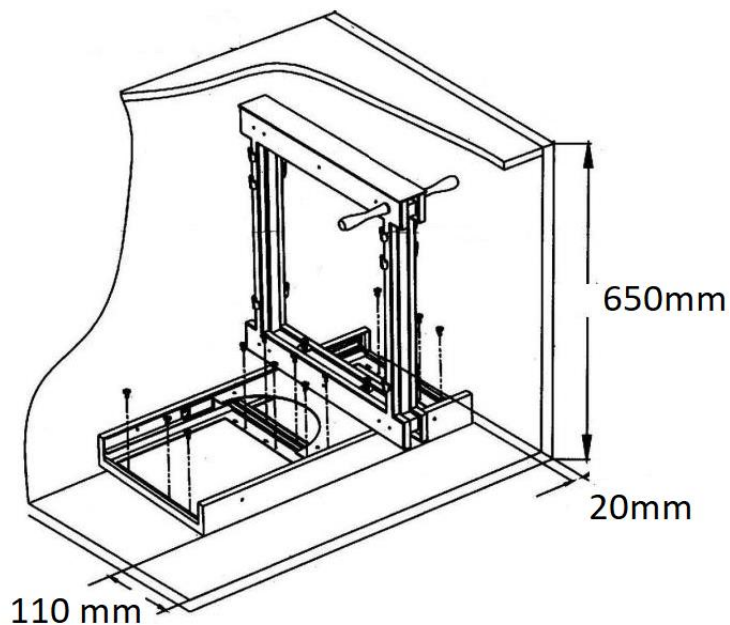
1. Minimalne wymiary szafki do montażu Magic Corner MC-01:

- Szerokość min. 750 mm
- Głębokość min. 500 mm
- Wysokość min. 650 mm
- Światło otworu min. 410 mm



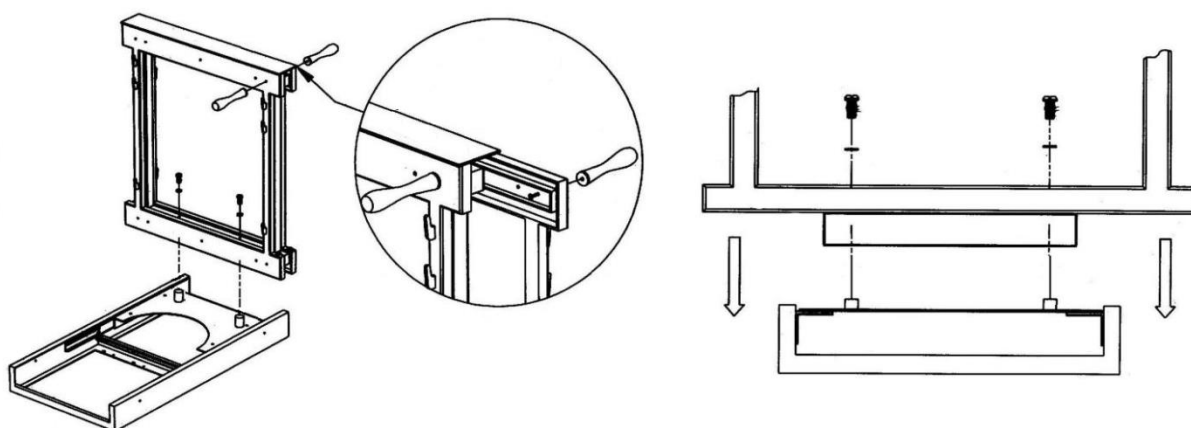
*Może być montowany również w większych szafkach

2. Przykręć podstawę do dna szafki zgodnie z poniższymi wymiarami

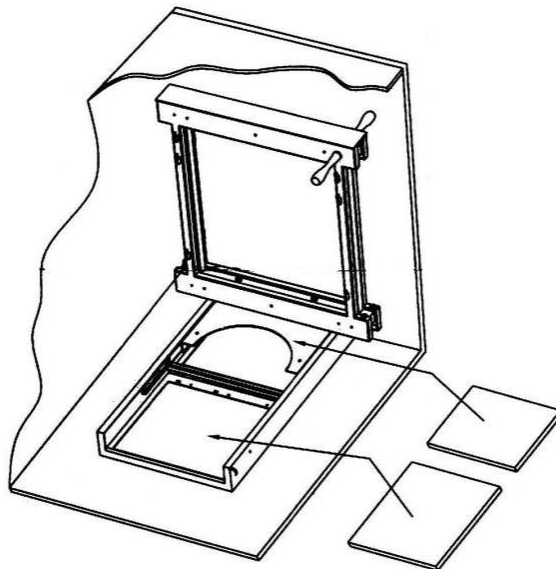


*wycięta część ruchomej części podstawy skierowana ma być w stronę narożnika

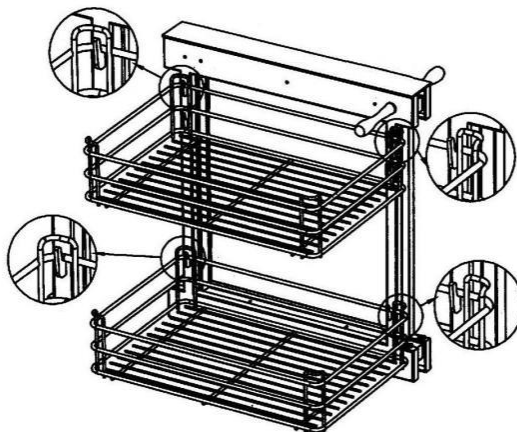
3. Przykręć uchwyty do górnej części ramy, a następnie nałóż ramę na podstawę i przykręć załączonymi do zestawu śrubami



4. Maskownicami zakryj otwory na podstawie



5. Zamontuj półki na ramie



*większe kosze montowane są od strony frontu a mniejsze od strony narożnika

**górne kosze mogą być zamontowane na 2 różnych wysokościach



www.tmy.pl

**Magic Corner
MC-01/MC-02 [W]**

Instrukcja montażu

Konserwacja

1. Przecierać powierzchnię przedmiotu lekko wilgotnym ręcznikiem a następnie miękką suchą ściereczką.
2. Przedmiot nie powinien być montowany w szafce zlewowej.
3. Utrzymywać w czystości i z dala od wilgoci.

Uwaga

1. Zachowaj ostrożność podczas używania Magic Cornera, uważaj na palce podczas wyjazdu poszczególnych części z szafki.
2. Nie demontuj śrub.